

Cuisson modulaire Thermaline 90 - Cuiseur à pâtes électrique, 24,5 L, adossé

REPÈRE # _____

MODELE # _____

NOM # _____

SIS # _____

AIA # _____



589472 (MCKCEBDDAO)

Cuiseur à pâtes électrique
24,5 L, 1 côté fonctionnel,
avec dossier

Description courte

Repère No.

Construit selon la norme DIN 18860_2 avec un rebord avant de 20mm et un socle encastré de 70mm. Cadre interne en acier inoxydable pour plus une robustesse. Plan de travail de 2mm en AISI 304. Surface plane, facile à nettoyer. Le système de raccordement THERMODUL permet d'obtenir un plan de travail sans joint lorsque les unités sont raccordées et empêche la pénétration de saletés. Appareil pouvant également être utilisé pour cuire toutes sortes de pâtes, du riz, des boulettes et des légumes. Cuve en acier inoxydable en AISI 316L, avec remplissage automatique à niveau constant et régulation de la température de l'eau par capteurs. Bac d'égouttage intégré pour vider les paniers. Compatible avec le système de lavage automatique des paniers pour faciliter les opérations de lavage. Les systèmes de sécurité et l'arrêt automatique en cas de niveau d'eau insuffisant protègent contre la surchauffe. Bords surélevés tout autour du bac pour empêcher l'infiltration de saletés. La fonction veille permet d'économiser de l'énergie et de retrouver rapidement la puissance maximale. Les boutons métalliques avec poignée « souple » en silicone hygiénique intégrée facilitent la manipulation et le nettoyage. Certification IPX5 de résistance à l'eau. Sur pieds, 1 côté fonctionnel avec dossier.

Caractéristiques principales

- Mise à niveau de l'eau en continu.
- Arrêt automatique en cas de manque d'eau : pas de risque de surchauffe accidentelle.
- L'appareil permet non seulement de faire cuire des pâtes, mais aussi des nouilles de toutes sortes, du riz, des quenelles et des légumes en grandes ou petites quantités.
- Tous les composants principaux sont facilement accessibles depuis la façade.
- Cuve facile à nettoyer avec coins arrondis.
- Système de connexion THERMODUL créant une surface de travail sans obstacle lorsque les unités sont connectées ensemble, évitant ainsi à la saleté d'entrer dans des composants vitaux et facilitant le retrait des unités en cas de remplacement ou de maintenance.
- Manettes en métal avec une partie en silicone hygiénique « souple » pour faciliter la manipulation et le nettoyage. Le design spécial des manettes évite l'infiltration des liquides ou de la salissure dans les composants vitaux.
- Grand affichage numérique hautement visible conçu en acier trempé pour résister à la chaleur et aux produits chimiques, pour indiquer les réglages de puissance et de température. L'affichage indique également si l'appareil et les éléments chauffants sont éteints/allumés.
- Bords surélevés autour de la cuve pour la protéger contre l'infiltration de la saleté du plan de travail.
- Remplissage d'eau automatique à deux vitesses régulé par un capteur de niveau d'eau MIN/MAX
- Niveau d'eau contrôlé par un capteur électronique pouvant être sélectionné pour les niveaux de puissance ou de température.
- Possibilité de régénération de la nourriture grâce à un thermostat électronique.
- 3 systèmes de sécurité protègent l'appareil contre les élévations de température anormales. Réenclenchement manuel sans outils.

Construction

- Dessus épaisseur 2 mm en 1.4301 (AISI 304).
- Conception conforme à la norme DIN 18860_2 avec rebord anti-gouttes de 20 mm et un socle de retrait de 70 mm.
- Surface plate pour réduire au minimum les zones cachées et faciliter le nettoyage de toutes les surfaces
- Certification IPX5 relative à la résistance à l'eau.

APPROBATION: _____

- Bac à eau en 1.4435 (AISI 316L) acier inoxydable soudé.
- Cadre interne en acier inoxydable pour une robustesse renforcée.

Développement durable

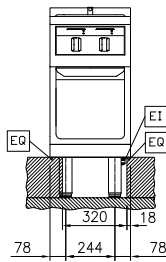


- Mode « Veille » pour économiser l'énergie et retrouver rapidement la puissance maximale.

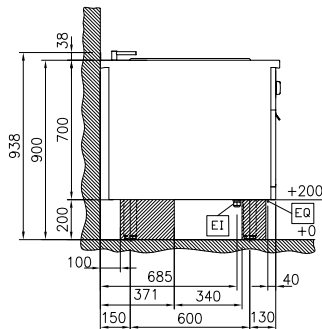
Accessoires en option

- | | | | | | |
|--|------------|--------------------------|---|------------|--------------------------|
| • Rail de connexion avec dossier 900mm | PNC 912499 | <input type="checkbox"/> | • Kit d'optimisation de l'énergie 14A - monté en usine | PNC 913244 | <input type="checkbox"/> |
| • Tablette de dressage 130mm, largeur 400mm | PNC 912522 | <input type="checkbox"/> | • Panneau latéral renforcé uniquement en combinaison avec l'étagère latérale, pour les installations murales, gauche | PNC 913267 | <input type="checkbox"/> |
| • Tablette de dressage 200mm, largeur 400mm | PNC 912552 | <input type="checkbox"/> | • Panneau latéral renforcé uniquement en combinaison avec l'étagère latérale, pour les installations murales, droite | PNC 913269 | <input type="checkbox"/> |
| • Etagère rabattable, 300x900mm | PNC 912581 | <input type="checkbox"/> | • Panneau inférieur inox, 900x300 mm, montage mural | PNC 913643 | <input type="checkbox"/> |
| • Etagère rabattable, 400x900mm | PNC 912582 | <input type="checkbox"/> | • Panneau latéral inférieur en acier inoxydable (12,5 mm), 900 x 300 mm, côté droit, fixation murale | PNC 913644 | <input type="checkbox"/> |
| • Etagère latérale fixe, 200x900mm | PNC 912589 | <input type="checkbox"/> | • Kit montage mural pour unité - TL85/90 - Montage usine (H=700) | PNC 913655 | <input type="checkbox"/> |
| • Etagère latérale fixe, 300x900mm | PNC 912590 | <input type="checkbox"/> | • Filtre L=400mm | PNC 913663 | <input type="checkbox"/> |
| • Etagère latérale fixe, 400x900mm | PNC 912591 | <input type="checkbox"/> | • Panneau de séparation en acier inoxydable, 900 x 700 mm (à utiliser uniquement entre les modèles Electrolux Professional thermaline Modular 90 et thermaline C90) | PNC 913672 | <input type="checkbox"/> |
| • Plinthe acier inox, 400x200mm | PNC 912630 | <input type="checkbox"/> | • Panneau latéral en acier inoxydable, 900 x 700 mm, encastrable (à utiliser uniquement contre un mur, contre une niche et entre des appareils Electrolux Professional Thermaline et ProThermetic et des appareils externes, à condition que ceux-ci aient au moins les mêmes dimensions) | PNC 913688 | <input type="checkbox"/> |
| • Plinthes acier inox latérales gauche et droite, adossé 900x200mm | PNC 912660 | <input type="checkbox"/> | | | |
| • Plinthes acier inox latérales gauche et droite, dos à dos 1800x200mm | PNC 912663 | <input type="checkbox"/> | | | |
| • Socle inox, adossé, 400mm | PNC 912935 | <input type="checkbox"/> | | | |
| • Socle inox, central, 400mm | PNC 912954 | <input type="checkbox"/> | | | |
| • Kit rail de connexion droit avec dossier | PNC 912981 | <input type="checkbox"/> | | | |
| • Kit rail de connexion gauche avec dossier | PNC 912982 | <input type="checkbox"/> | | | |
| • Panneau arrière, 400x700, pour tops et éléments monoblocs avec dossier | PNC 913009 | <input type="checkbox"/> | | | |
| • Panneau latéral inox, 900x700mm, (12mm) gauche, adossé | PNC 913101 | <input type="checkbox"/> | | | |
| • Panneau latéral inox, 900x700mm, (12mm) droit adossé | PNC 913105 | <input type="checkbox"/> | | | |
| • Rail d'extrémité gauche avec dossier, affleurant, 900mm | PNC 913117 | <input type="checkbox"/> | | | |
| • Rail d'extrémité droit avec dossier, affleurant, 900mm | PNC 913118 | <input type="checkbox"/> | | | |
| • Couvercle pour cuiseur à pâtes 20lt | PNC 913148 | <input type="checkbox"/> | | | |
| • Rail d'extrémité gauche (12mm) pour éléments TL90 avec dossier | PNC 913208 | <input type="checkbox"/> | | | |
| • Rail d'extrémité droit (12mm) pour éléments TL90 avec dossier | PNC 913209 | <input type="checkbox"/> | | | |
| • U inox assemblage fourneau dos à dos. | PNC 913226 | <input type="checkbox"/> | | | |
| • Insert profilé d=900 | PNC 913232 | <input type="checkbox"/> | | | |

Avant

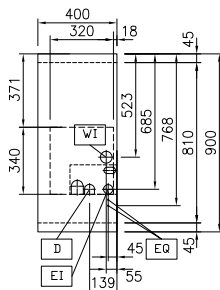


Côté



D = Vidange
 EI = Connexion électrique
 EQ = Vis équipotentiel
 WI = Raccordement eau

Dessus



Électrique

Voltage : 400 V/3N ph/50/60 Hz
 Total Watts : 6 kW

Eau

Section arrivée eau froide : 3/4"
 Dimension évacuation 1"

Informations générales

Nb de paniers : 1
 Largeur cuve utile : 250 mm
 Hauteur cuve utile : 330 mm
 Profondeur cuve utile : 400 mm
 Capacité de cuve : 18 lt MIN; 24.5 lt MAX
 Plage de réglage : 40 °C MIN; 90 °C MAX
 Largeur extérieure : 400 mm
 Profondeur extérieure : 900 mm
 Hauteur extérieure : 700 mm
 Poids net : 73 kg

Configuration : Sur socle cimenté; 1 côté fonctionnel

Durabilité

Consommation de courant: 8.7 Amps